

Bedienungs- und Montageanleitung SeccoTec 1410

Inhaltsverzeichnis

1. Bedienungsanleitung
2. Verwendungszweck
3. Inbetriebnahme und Funktion
4. Transport, Montage, Reparatur und Unterhalt
5. Sicherheit
6. Montageanleitung
7. Problembeseitigung



1. Bedienungsanleitung



Hauptschalter EIN/AUS



Hygrostat:

MAX maximale Trocknung / Entfeuchtung (Dauerbetrieb ca. 20% Feuchte)

OFF minimale Trocknung / Entfeuchtung (ca. 80 % Feuchte)

1 Zone Raumentfeuchtung (weniger trocken)

2 Zone Wäschetrocknung (mehr trocken)

Modusschalter:

I Raumentfeuchtung, Gerät schaltet feuchteabhängig ein und aus

II Wäschetrocknung, Gerät schaltet nach Trocknung vollständig aus

Tipps:

- Wäsche ist noch **zu feucht**: Drehknopf in Richtung MAX drehen. Je mehr Sie in Richtung MAX drehen, desto trockener wird die Wäsche.
- Wäsche ist **zu trocken**: Drehknopf in Richtung OFF drehen. Je mehr Sie in Richtung OFF drehen, desto feuchter bleibt die Wäsche und das Gerät stellt früher ab.
- Am Hygrostat kann unabhängig vom Modus I oder II der gewünschte Trocknungsgrad/Zielwert eingestellt werden.
- Fenster und Türen schließen, nach der Trocknung kurz lüften
- Wasserbehälter nach jeder Trocknung leeren (sofern vorhanden)
- Luftfilter alle 2 Wochen auswaschen/reinigen, Geräteunterseite absaugen



Modusschalter

2. Verwendungszweck

Das Gerät ist ausschliesslich für die Trocknung von Wäsche in Wäschetrocknungsräumen und für die Trocknung von feuchten Räumen von 5 bis 30 °C zugelassen. Das Gerät darf nicht in Räumen mit brennbaren Gasen oder Flüssigkeiten betrieben werden.

3. Inbetriebnahme und Funktion

- Das Gerät kann gemäss der Bedienungsanleitung betrieben werden.
- Das Gerät kann im Dauerbetrieb oder auch nach längeren Stillstandzeiten betreiben werden.
- Der Kältemittelverdichter startet jeweils 3 Minuten verzögert nach Anlaufen des Ventilators.
- Bei Raumtemperaturen unter 15-18 °C bildet sich Eis, welches periodisch abgetaut wird.
- Der Modus/Stufe I kombiniert das Trocknen von Wäsche und oder Raumtrocknung, wobei das Gerät immer ausschaltet wenn die am Hygrostat (Feuchtigkeitsregulierer) eingestellte Raumfeuchtigkeit unterschritten wird und wieder einschaltet, wenn die eingestellte Raumfeuchte überschritten wird.
- Der Modus/Stufe II ist ausschliesslich für das Trocknen von Wäsche ausgelegt.
- Bei Unterschreitung der am Hygrostat eingestellten Raumfeuchte schaltet der Kompressor aus, wobei der Ventilator noch maximal 15 Minuten weiterläuft. Nach maximal 8 Zyklen schaltet das Gerät ganz aus (nur bei Modus/Stufe II)

4. Transport, Montage, Reparatur und Unterhalt

- Das Gerät muss immer stehend und in der Originalverpackung transportiert oder versandt werden.
- Das Gerät muss mit Abstand von mindestens 20 cm zu Wänden und gemäss Montageanleitung montiert werden.
- Das Gerät darf niemals im Spritzbereich von Wasser oder Waschbecken montiert oder betrieben werden.
- Das Gerät darf niemals mit Folien oder Materialien abgedeckt werden.
- Das Gerät darf nur durch autorisiertes Fachpersonal geöffnet, gewartet oder repariert werden.
- Das Gerät enthält einen Kältemittelkreislauf. Reparaturen am Kältekreislauf dürfen nur von Firmen, welche im Besitze einer „Fachbewilligung für Kältemittel“ sind, ausgeführt werden.
- Das Gerät muss nach den örtlichen Vorschriften für Kühlgeräte/Gefriergeräte fachgerecht entsorgt/recycelt werden (Rückgabe an autorisierte Sammelstellen).
- Luftfilter alle 2 Wochen auswaschen/reinigen, Geräteunterseite absaugen

5. Sicherheit

Das Gerät enthält (ungiftiges und nicht brennbares) Kältemittelgas und Öl, welches hohem Druck ausgesetzt ist. Sollte das Gerät einmal einen Defekt am Kältekreislauf aufweisen, kann es teilweise oder ganz ausströmen.

In diesem Fall muss das Gerät sofort ausgeschaltet und von der Steckdose getrennt werden.

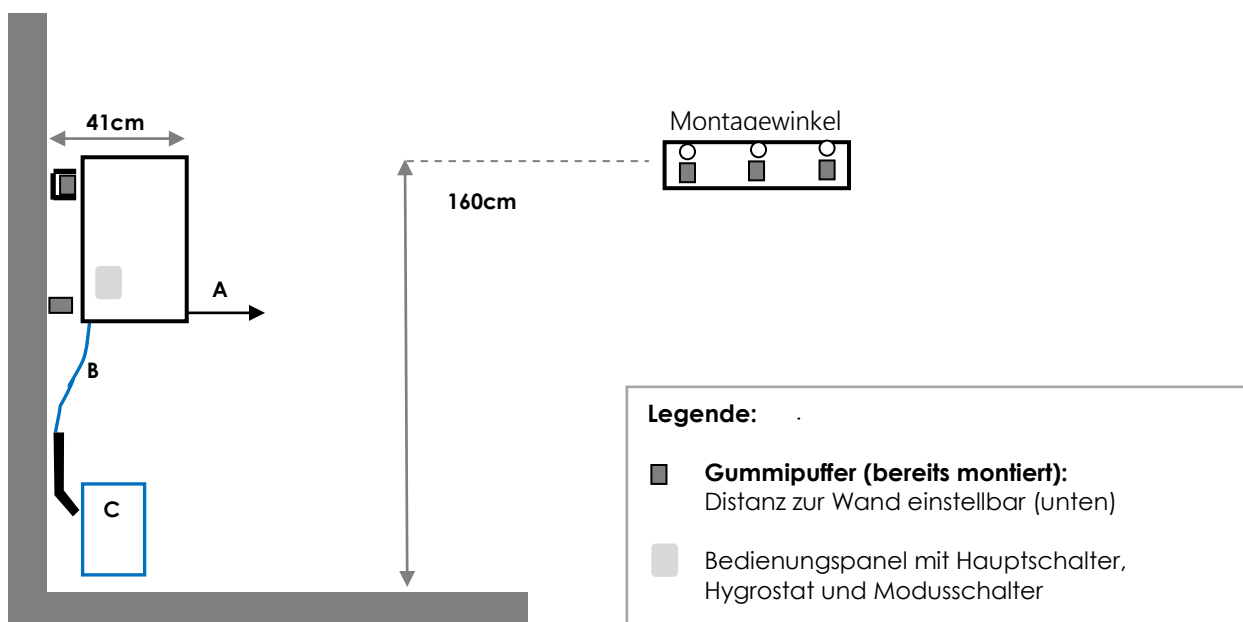
- Gerät und Zubehör nie im Spritzbereich von Wasser montieren (min. 1m Abstand)
- Ausblas Ventilator/ Umluft immer **in Seilrichtung** (bei konischer Seilabspannung auf der schmalen Seite)
- Das Anschlusskabel darf nur durch eine **Fachperson** ausgewechselt werden
- Der Anschluss-Stecker muss **jederzeit** zugänglich sein

6. Montageanleitungen

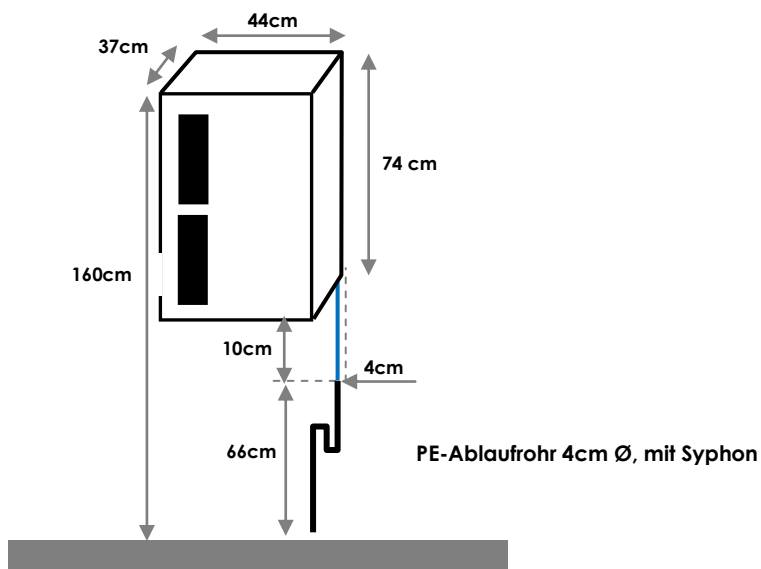
1. Wandmontagewinkel montieren, ca. 160 cm ab Boden
2. Gerät oben einhängen
3. Wanddistanz (unten) mit Gummipuffer einstellen

- A)** Ausblasrichtung Ventilator
B) Flexibler Wasserschlauch 18 mm
C) **Option:** Ablauf in Behälter statt in die Kanalisation.
Mit separatem Set, bestehend aus: 13 Liter Behälter und Ablauf- Wandrohr,
Wasserbehälter auf Boden stellen. Flexiblen Schlauch vom Ablaufstutzen in Wandrohr führen.

6.1 Seitenansicht:



6.2 Frontansicht (Platzierung des Ablaufes für den Sanitärinstallateur):



7. Problembehandlung

Wenn das Gerät trotz Anwendung gemäss Bedienungsanleitung nicht normal arbeitet, bitte folgende Punkte kontrollieren:

Problem	mögliche Ursache	Lösung
Gerät läuft nicht an	<ul style="list-style-type: none"> kein Strom 	<ul style="list-style-type: none"> Stecker einstecken Steckdose kontrollieren (evtl. Kontrolle mit anderem Verbraucher) Sicherung Tableau kontrollieren, ersetzen
zu geringe Leistung oder zu langsame Trocknung	<ul style="list-style-type: none"> Luffilter verstopft Luftweg wird behindert Raum ist zu kalt 	<ul style="list-style-type: none"> Luffilter reinigen Hindernis neben/unter dem Gerät entfernen (Mindestabstand 200 mm) Fenster & Türen schliessen (richtige Dimensionierung Gerät beachten)
Gerät rinnt	<ul style="list-style-type: none"> Wasserschlauch oder Anschluss verstopft Rückstände/Schmutz in Tropfwanne Gerät ist eingefroren 	<ul style="list-style-type: none"> Schlauch reinigen und Gefälle kontrollieren Tropfwanne (hinter dem Filter) reinigen Gerät vollständig abtauen lassen, Fenster schliessen und Filter reinigen (Raumtemperatur muss immer über 5 °C liegen)
Gerät oder Verdichter/Kompressor schaltet jeweils nach kurzer Einschaltzeit wieder aus	<ul style="list-style-type: none"> Hygrostat zu wenig eingestellt Steckdose/Kabel oder Netzspannung nicht in Ordnung 	<ul style="list-style-type: none"> Hygrostat stärker einstellen (wenig Richtung Max. drehen) an anderer Steckdose oder Kabel testen
Gerät macht zeitweise ein leichtes blubberndes Geräusch	<ul style="list-style-type: none"> Druckaufbau im System 	<ul style="list-style-type: none"> alles in Ordnung

Wenn das Problem weiterhin andauert, ist die Verkaufsstelle zu benachrichtigen!